

Codice Fatturazione	Descrizione dei prodotti Dimensioni in cm. nominali				PREZZO DI LISTINO € CAD. ABITANTI SERVITI	Caratteristiche e schemi tecnici
	litri totali	alt/sp est.	Port. cop.	peso kg.cad		

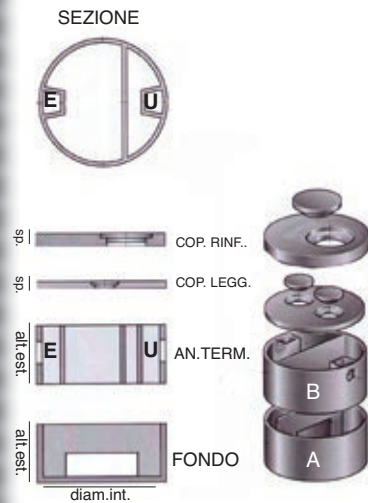
CE : UNI EN 1825-1

Ø 80 interno

in cls vibrato armato, con tasche E/U Tipo "Rovigo"



Fossa		430	h		8	
DEGRC0081	A+B + Cop.legg.	107	B125	542		126,30
DEGRC0281	senza coperchio	100		440		100,40
Elementi			h			
DEGR00081	fondo	A	50	240		51,70
	con lastra incorporata aperta					
DEGR00180	anello term.sif.	B	50	200		53,40
	con lastra incorporata					
Coperchi	nr.botole	sp.				
FOSS06080	leggero	2 x d.22	7,5	B125	102	25,90
FOSS07080	rinforzato	1 x d.42,5	18	C250	260	77,60
Raggiungi quota		h	q.tà	pacco		
FOSS05082	prolunga	10	9	34		17,40
FOSS05081	prolunga	20	5	64		21,20
FOSS05085	prolunga	50		150		34,40



CE : UNI EN 1825-1

Ø 90 interno

in cls vibrato armato, con tasche E/U



Fossa		477	h		9	
DEGRC0091	A+B + Cop.legg.	106	B125	615		146,80
DEGRC0291	senza coperchio	100		488		113,60
Elementi			h			
DEGR00091	fondo	A	50	258		59,60
	con lastra incorporata					
DEGR00191	anello term.sif.	B	50	230		55,60
	con lastra incorporata					
Anelli di capacità			h			
DEGR00291	Anello	C	50	206		60,40
	con lastra incorporata					
Coperchi	nr.botole	sp.				
FOSS06090	leggero	2 x d.22	6	B125	127	28,90
FOSS07090	rinforzato	1 x d.42,5	15	C250	270	92,90
Raggiungi quota		h				
FOSS05090	prolunga	50		206		45,50



**NOVITA' - IMPERMEABILIZZAZIONE DEL FONDO INTERNO CON CEMENTO OSMOTICO DI SERIE**

Foto e schemi uso rappresentativo non in scala - Dati tecnici e pesi indicativi **Dichiarazioni di Prestazione CE e schede tecniche su emic.it ORDINI ON-LINE**